

Bestellung: info@vidaglobal.de
 Fax: 06122 - 726 68 73



Rechnungsanschrift:	Lieferanschrift:	Bestellung <input type="checkbox"/>
		Kostenvoranschlag <input type="checkbox"/>
Kommission:	Besteller:	
	Datum	Unterschrift

Krabat Jockey Hi-Low - Therapiestuhl

Hilfsmittel- Nummer: 26.11.05.0039



Grundausrüstung:

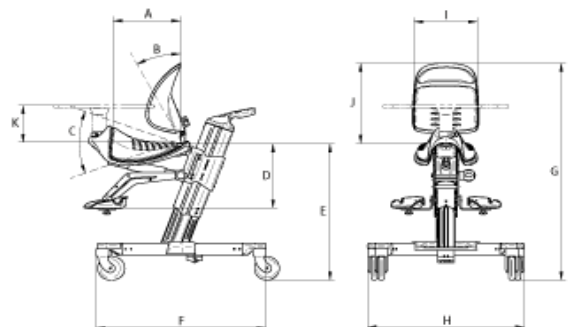
- ✓ Patentiertes Hi-Low Untergestell mit Gasfeder Höhenverstellung
- ✓ 4 feststellbare Doppelaufrollen
- ✓ Einzelfußstützen multidirektional einstellbar
- ✓ Sitzwinkelverstellung
- ✓ Ergonomischer Sattelsitz
- ✓ Gestell für Transport faltbar
- ✓ Rücken für Transport faltbar

**Konfiguration Online,
auf QR Code klicken
oder scannen**



Produkt und Einstellungsmaße:

	Größe 1	Größe 2
Alter Nutzer ca.	2 - 7 Jahre	7 - 14 Jahre
Nutzergewicht	65kg	65kg
Sitzlänge, Sattel	26cm	31cm
Rückenwinkel	90° zur Sitzfläche	90° zur Sitzfläche
Sitzneigung	-20° aktiv bis +20°	- 20° aktiv bis +20°
Sitzhöhe	39 - 79 cm	40 - 80 cm
Gesamtlänge	68cm	121cm
Gesamtbreite	63cm	68cm
Gesamthöhe	112cm	121cm
Rückenhöhe hoch	33 - 38 cm	38 - 43 cm
Rückenhöhe niedrig	27-32cm	36-41cm
Rückenbreite	25 cm	32 cm
Unterschenkellänge	15 - 40cm	25 - 50cm







Alle Preise zzgl. der gesetzlichen MwSt | Änderungen und Druckfehler vorbehalten

VIDA Global GmbH | Borsigstr. 3 | 65205 Wiesbaden | Telefon 06122 - 726 68 70

Es gelten unsere AGB. Weitere Informationen unter www.vidaglobal.de

Krabat Jockey - Therapiestuhl

Grundmodell				
Untergestell Hi-Low mit Sattelsitz und einstellbaren Fußstützen				
	Größe 1	300-4005	<input type="checkbox"/>	3.549 €
	Sitzpolster, rot	300-1040	<input type="checkbox"/>	242 €
	Sitzpolster, grau	300-1033	<input type="checkbox"/>	242 €
	Größe 2	300-4006	<input type="checkbox"/>	3.686 €
	Sitzpolster, rot	300-1047	<input type="checkbox"/>	242 €
	Sitzpolster, grau	300-1044	<input type="checkbox"/>	242 €
Rücken				
Ergonomischer Rücken mit Seitenführung, niedrig				
	Rückenschale Gr. 1	400-3019	<input type="checkbox"/>	484 €
	Polster rot	400-3037	<input type="checkbox"/>	242 €
	Polster grau	400-3035	<input type="checkbox"/>	242 €
	Rückenschale Gr. 2	400-3018	<input type="checkbox"/>	501 €
	Polster rot	400-3021	<input type="checkbox"/>	242 €
	Polster grau	400-3023	<input type="checkbox"/>	242 €
Ergonomischer Rücken mit Seitenführung, hoch				
	Rückenschale Gr. 1	300-3004	<input type="checkbox"/>	807 €
	Polster rot	300-1061	<input type="checkbox"/>	242 €
	Polster grau	300-1058	<input type="checkbox"/>	242 €
	Rückenschale Gr. 2	300-3005	<input type="checkbox"/>	807 €
	Polster rot	300-1054	<input type="checkbox"/>	242 €
	Polster grau	300-1051	<input type="checkbox"/>	242 €
Plus Rücken mit Seitenpelotten und Kopfstützenaufnahme				
	Rückenschale Gr. 1	300-3010	<input type="checkbox"/>	1.111 €
	Polster rot	300-1073	<input type="checkbox"/>	295 €
	Polster grau	300-1069	<input type="checkbox"/>	295 €
	Rückenschale Gr. 2	300-3025	<input type="checkbox"/>	1.111 €
	Polster rot	300-3028	<input type="checkbox"/>	306 €
	Polster grau	300-3038	<input type="checkbox"/>	306 €

Alle Preise zzgl. der gesetzlichen MwSt | Änderungen und Druckfehler vorbehalten
 VIDA Global GmbH | Borsigstr. 3 | 65205 Wiesbaden | Telefon 06122 - 726 68 70
 Es gelten unsere AGB. Weitere Informationen unter www.vidaglobal.de

Krabat Jockey - Therapiestuhl

Becken Stabilisierung

4- Punkt Beckengurt, schwarz



4-Punkt Beckengurt, mittel	300-1031	<input type="checkbox"/>	100 €
4-Punkt Beckengurt, groß	300-1032	<input type="checkbox"/>	100 €

Weste, neopren - nur in Verbindung mit Plus Rücken



Weste, Größe 1	300-1017	<input type="checkbox"/>	293 €
Weste, Größe 2	300-1021	<input type="checkbox"/>	293 €

H-Gurt, neopren - nur in Verbindung mit Plus Rücken



H-Gurt, Größe 1	300-1018	<input type="checkbox"/>	293 €
H-Gurt, Größe 2	300-1022	<input type="checkbox"/>	293 €

Brustgurt, neopren



Brustgurt, Größe 1	300-1019	<input type="checkbox"/>	285 €
Brustgurt, Größe 2	300-1023	<input type="checkbox"/>	285 €

Seitenpelotten verlängert mit Brustpelotte - nur in Verbindung mit Plus Rücken



eine Größe	300-1081	<input type="checkbox"/>	410 €
------------	----------	--------------------------	-------

Konturpolster Set 6-teilig für Rücken oder ausgleich Beckenschiefstand



eine Größe	117-392	<input type="checkbox"/>	100 €
------------	---------	--------------------------	-------

Alle Preise zzgl. der gesetzlichen MwSt | Änderungen und Druckfehler vorbehalten
 VIDA Global GmbH | Borsigstr. 3 | 65205 Wiesbaden | Telefon 06122 - 726 68 70
 Es gelten unsere AGB. Weitere Informationen unter www.vidaglobal.de

Krabat Jockey - Therapiestuhl

Therapeutische und Zubehör

Tisch transparten, abnehmbar



Tisch, Größe 1	300-1020	<input type="checkbox"/>	307 €
Tisch, Größe 2	300-3043	<input type="checkbox"/>	406 €

Haltegriff, abnehmbar



eine Größe	300-1066	<input type="checkbox"/>	233 €
------------	----------	--------------------------	-------

Kopf- Nackenstütze, Seiten-, Höhen- und Tiefenverstellbar mit Bezug - **nur in Verbindung mit Plus Rücken**



eine Größe	300-1065	<input type="checkbox"/>	616 €
------------	----------	--------------------------	-------

Gelkissen zur Entlastung der Sitzbeinhöcker



Gelkissen Größe 1	400-2182	<input type="checkbox"/>	250 €
Gelkissen Größe 2	400-2146	<input type="checkbox"/>	250 €

Knöchelgurte/Ankle Huggers (Paar)

klein	AH01	<input type="checkbox"/>	185 €
mittel	AH02	<input type="checkbox"/>	185 €

Beinführungsgurt, einstellbar



Beinführungsgurt	400-2164	<input type="checkbox"/>	145 €
------------------	----------	--------------------------	-------

Alle Preise zzgl. der gesetzlichen MwSt | Änderungen und Druckfehler vorbehalten
 VIDA Global GmbH | Borsigstr. 3 | 65205 Wiesbaden | Telefon 06122 - 726 68 70
 Es gelten unsere AGB. Weitere Informationen unter www.vidaglobal.de