

Bestellung: [info@vidaglobal.de](mailto:info@vidaglobal.de)  
 Fax: 06122 - 726 68 73



Rechnungsanschrift:	Lieferanschrift:	Bestellung <input type="checkbox"/>
		Kostenvoranschlag <input type="checkbox"/>
Kommission:	Besteller:	
	Datum	Unterschrift

## Krabat Sheriff Rollstuhl

Hilfsmittel- Nummer: 18.99.02.1021



### Grundaustattung:

- ✓ Ultraleichter Aluminiumrahmen
- ✓ Radsturz 4°
- ✓ Zentrale Einhandbremse
- ✓ Einzelfußstützen multidirektional einstellbar
- ✓ Sitzwinkelverstellung
- ✓ Stufenlose Schwerpunktverstellung
- ✓ Stufenlose Sitzhöhenverstellung
- ✓ Stufenlos einstellbare Antriebsradbreite
- ✓ Vorderrad 125mm x35mm mit leichter Alugabel

### Antriebsräder:

- ✓ Gewichtsoptimierte Aluminiumräder
- ✓ Aluminium Greifring
- ✓ Schwalbe Rightrun Bereifung
- ✓ Steckachse und Trommelbremsnabe



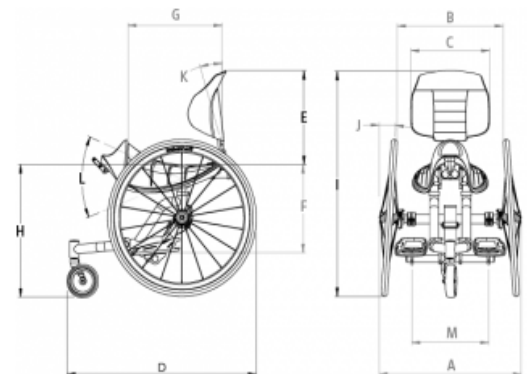
Variante Aktiv



Variante Plus





### Produkt und Einstellungsmaße:

	Größe 1	Größe 2
Alter Nutzer ca.	1,5 - 6 Jahre	6 - 15 Jahre
Nutzergewicht	60kg	60kg
Sitzlänge, Sattel	26cm	31cm
Rückenwinkel	90° zur Sitzfläche	90° zur Sitzfläche
Sitzneigung	-15° aktiv bis +15°	-15° aktiv bis +15°
Sitzhöhe	44 - 48 cm	47,5 - 52,5 cm
Gesamtlänge	66,5cm	76,5cm
Breite zwischen Antriebsrädern	38 - 46cm	42 - 50cm
Gesamtbreite	52 - 60cm	56 - 64cm
Rückenhöhe hoch	33 - 38 cm	38 - 43 cm
Rückenhöhe niedrig	27-32cm	36-41cm
Rückenbreite	25 cm	32 cm
Unterschenkellänge	19 - 38cm	19 - 44,5cm



Alle Preise zzgl. der gesetzlichen MwSt | Änderungen und Druckfehler vorbehalten  
 VIDA Global GmbH | Borsigstr. 3 | 65205 Wiesbaden | Telefon 06122 - 726 68 70  
 Es gelten unsere AGB. Weitere Informationen unter [www.vidaglobal.de](http://www.vidaglobal.de)

## Krabat Sheriff Rollstuhl

Sheriff Aktiv				
	Bestehend aus:	Rollstuhlgestell		
		Seitenschutz		
		Speichenschutz		
		Polsterung rot		
		Beckengurt		
		Rücken niedrig		
		Kippsicherung		
		Größe 1 mit	400-3004	<input type="checkbox"/> 5.346 €
		20" Antriebsräder mit Trommelbremse		
		Größe 2 mit	400-3005	<input type="checkbox"/> 5.555 €
		24" Antriebsräder mit Trommelbremse		
Sheriff Plus				
	Bestehend aus:	Rollstuhlgestell		
		Seitenschutz		
		Speichenschutz		
		Polsterung rot		
		Beckengurt		
		Rücken mit Pelotten		
		Kippsicherung		
		Größe 1 mit	400-3006	<input type="checkbox"/> 5.731 €
		20" Antriebsräder mit Trommelbremse		
		Größe 2 mit	400-3007	<input type="checkbox"/> 5.881 €
		24" Antriebsräder mit Trommelbremse		
<b>Seitenpelotten verlängert mit Brustpelotte - nur in Verbindung mit Plus Rücken</b>				
		eine Größe	300-1081	<input type="checkbox"/> 452 €
<b>Kopf- Nackenstütze, Seiten-, Höhen- und Tiefenverstellbar mit Bezug - nur in Verbindung mit Plus Rücken</b>				
		eine Größe	300-1065	<input type="checkbox"/> 678 €

Alle Preise zzgl. der gesetzlichen MwSt | Änderungen und Druckfehler vorbehalten  
 VIDA Global GmbH | Borsigstr. 3 | 65205 Wiesbaden | Telefon 06122 - 726 68 70  
 Es gelten unsere AGB. Weitere Informationen unter [www.vidaglobal.de](http://www.vidaglobal.de)

## Krabat Sheriff Rollstuhl

### Zubehör

#### Gelkissen zur Entlastung der Sitzbeinhöcker



Gelkissen Größe 1	400-2182	<input type="checkbox"/>	276 €
Gelkissen Größe 2	400-2146	<input type="checkbox"/>	276 €

#### Beinführungsgurt, einstellbar



Beinführungsgurt	400-2164	<input type="checkbox"/>	163 €
------------------	----------	--------------------------	-------

#### Tisch transparten, abnehmbar



Tisch, Größe 1	300-1020	<input type="checkbox"/>	338 €
Tisch, Größe 2	300-3043	<input type="checkbox"/>	452 €

#### Hemipareselenrad zur Richtungsführung mit einstellbarem Widerstand für Nutzer mit halbseitiger Muskelschwäche



Hemilenrad mit Richtungsführung	400-2200	<input type="checkbox"/>	878 €
---------------------------------	----------	--------------------------	-------

#### Schiebegriff, höhenverstellbar Aluminium, mit Schnellverschluss



Schiebegriff	400-3027	<input type="checkbox"/>	535 €
--------------	----------	--------------------------	-------

#### Schmetterlingsweste - nur in Verbindung mit Plus Variante



Größe S	155-N001-L600	<input type="checkbox"/>	202 €
Größe M	155-N001-L601	<input type="checkbox"/>	202 €
Größe L	155-N001-L602	<input type="checkbox"/>	202 €
Größe XL	155-N001-L603	<input type="checkbox"/>	202 €

Alle Preise zzgl. der gesetzlichen MwSt | Änderungen und Druckfehler vorbehalten  
 VIDA Global GmbH | Borsigstr. 3 | 65205 Wiesbaden | Telefon 06122 - 726 68 70  
 Es gelten unsere AGB. Weitere Informationen unter [www.vidaglobal.de](http://www.vidaglobal.de)