

Bestellung: [info@vidaglobal.de](mailto:info@vidaglobal.de)

Fax: 06122 - 726 68 73



Rechnungsanschrift:	Lieferanschrift:	Bestellung <input type="checkbox"/>
		Kostenvoranschlag <input type="checkbox"/>
Kommission:	Besteller:	
	Datum	Unterschrift

## Svancare - Balance

HMV Nummer: 33.40.02.0007

### Toilettentützgestell

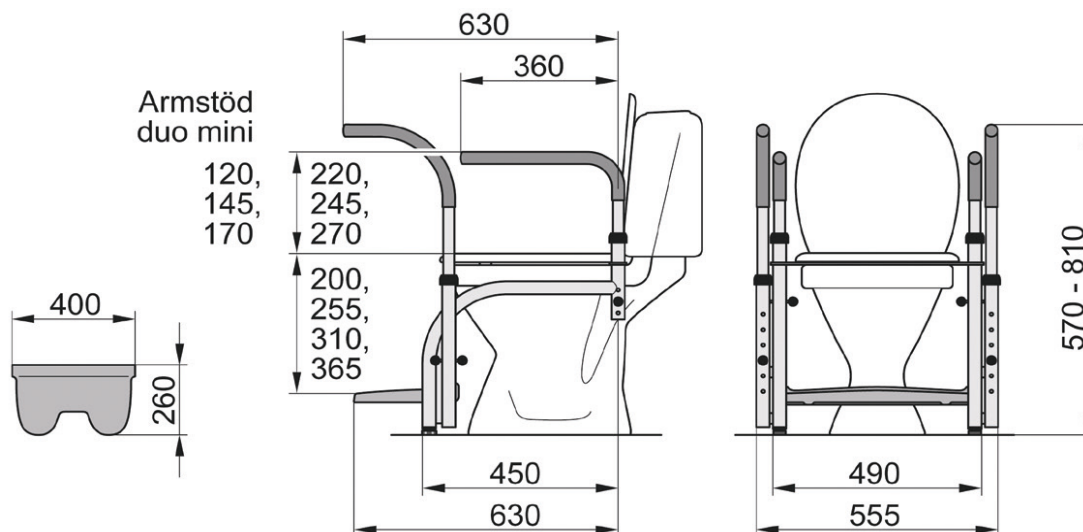
- ✓ Edelstahl pulverbeschichtet
- ✓ Werkzeuglose einstellung
- ✓ Griffe wegschenkbar und abnehmbar
- ✓ Auf vielen Toiletten ohne zusätzliche Bohrungen montierbar



Abbildung enthält Zubehör

### Technische Daten:

Alter Nutzer ca.	1 bis 18+
Nutzergewicht	max. 130kg



Alle Preise zzgl. der gesetzlichen MwSt | Änderungen und Druckfehler vorbehalten  
VIDA Global GmbH | Borsigstr. 3 | 65205 Wiesbaden | Telefon 06122 - 726 68 70  
Es gelten unsere AGB. Weitere Informationen unter [www.vidaglobal.de](http://www.vidaglobal.de)


Bestellung: [info@vidaglobal.de](mailto:info@vidaglobal.de)


Fax: 06122 - 726 68 73



## Svancare - Balance

### Modellvarianten

	Model 3: Armlehne Gerade, 425 mm Abstand zwischen den Griffen Fußstange Gestellrahmen Toilettensitz Stützgriffe	10103	<input type="checkbox"/>	1.640 €
---	--	-------	--------------------------	---------

	Model 6: Armlehne Gebogen 350mm oder 500mm Abstand zwischen den Griffen Fußstange Gestellrahmen Toilettensitz Stützgriffe	10106	<input type="checkbox"/>	1.646 €
---	--	-------	--------------------------	---------

### Zubehör




#### Fußplatte hochklappbar und höhenverstellbar (max. Belastung 60kg)

		10039	<input type="checkbox"/>	634 €
---	--	-------	--------------------------	-------

#### Standbeinerhöhung +65mm (Paar)

		10087	<input type="checkbox"/>	91 €
---	--	-------	--------------------------	------

#### Toilettenverkleinerer

	mit hohen Seiten	10049	<input type="checkbox"/>	187 €
	mittel	10047	<input type="checkbox"/>	148 €
	Komfort Polster oval	74020004	<input type="checkbox"/>	339 €

Alle Preise zzgl. der gesetzlichen MwSt | Änderungen und Druckfehler vorbehalten

VIDA Global GmbH | Borsigstr. 3 | 65205 Wiesbaden | Telefon 06122 - 726 68 70

Es gelten unsere AGB. Weitere Informationen unter [www.vidaglobal.de](http://www.vidaglobal.de)