

Bestellung: info@vidaglobal.de
 Fax: 07253 980 95 704



Rechnungsanschrift:	Lieferanschrift:	Bestellung <input type="checkbox"/>
		Kostenvoranschlag <input type="checkbox"/>
Kommission:	Besteller:	
	Datum	Unterschrift

Krabat Sheriff Rollstuhl

Hilfsmittel- Nummer: 18.99.02.1021



Grundaustattung:

- ✓ Ultraleichter Aluminiumrahmen
- ✓ Radsturz 4°
- ✓ Zentrale Einhandbremse
- ✓ Einzelfußstützen multidirektional einstellbar
- ✓ Sitzwinkelverstellung
- ✓ Stufenlose Schwerpunktverstellung
- ✓ Stufenlose Sitzhöhenverstellung
- ✓ Stufenlos einstellbare Antriebsradbreite
- ✓ Vorderrad 125mm x35mm mit leichter Alugabel

Antriebsräder:

- ✓ Gewichtsoptimierte Aluminiumräder
- ✓ Aluminium Greifring
- ✓ Schwalbe Rightrun Bereifung
- ✓ Steckachse und Trommelbremsnabe



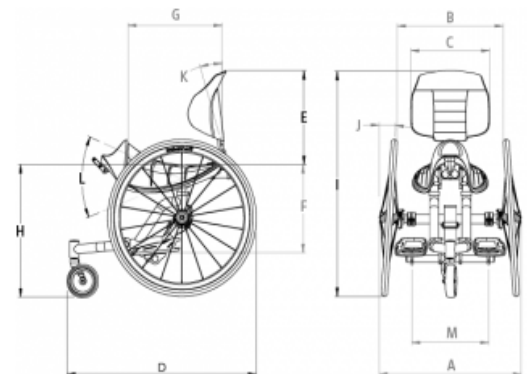
Variante Aktiv



Variante Plus





Produkt und Einstellungsmaße:

	Größe 1	Größe 2
Alter Nutzer ca.	1,5 - 6 Jahre	6 - 15 Jahre
Nutzergewicht	60kg	60kg
Sitzlänge, Sattel	26cm	31cm
Rückenwinkel	90° zur Sitzfläche	90° zur Sitzfläche
Sitzneigung	-15° aktiv bis +15°	-15° aktiv bis +15°
Sitzhöhe	44 - 48 cm	47,5 - 52,5 cm
Gesamtlänge	66,5cm	76,5cm
Breite zwischen Antriebsrädern	38 - 46cm	42 - 50cm
Gesamtbreite	52 - 60cm	56 - 64cm
Rückenhöhe hoch	33 - 38 cm	38 - 43 cm
Rückenhöhe niedrig	27-32cm	36-41cm
Rückenbreite	25 cm	32 cm
Unterschenkellänge	19 - 38cm	19 - 44,5cm



Alle Preise zzgl. der gesetzlichen MwSt | Änderungen und Druckfehler vorbehalten
 VIDA Global GmbH | M | 6 U | Telefon
 Es gelten unsere AGB. Weitere Informationen unter www.vidaglobal.de

Krabat Sheriff Rollstuhl

		Sheriff Aktiv			
	Bestehend aus:	Rollstuhlgestell			
		Seitenschutz			
		Speichenschutz			
		Polsterung rot			
		Beckengurt			
		Rücken niedrig			
		Kippsicherung			
		Größe 1 mit	400-3004	<input type="checkbox"/>	5.346 €
		20" Antriebsräder mit Trommelbremse			
		Größe 2 mit	400-3005	<input type="checkbox"/>	5.555 €
		24" Antriebsräder mit Trommelbremse			
		Sheriff Plus			
	Bestehend aus:	Rollstuhlgestell			
		Seitenschutz			
		Speichenschutz			
		Polsterung rot			
		Beckengurt			
		Rücken mit Pelotten			
		Kippsicherung			
		Größe 1 mit	400-3006	<input type="checkbox"/>	5.731 €
		20" Antriebsräder mit Trommelbremse			
		Größe 2 mit	400-3007	<input type="checkbox"/>	5.881 €
		24" Antriebsräder mit Trommelbremse			
Seitenpelotten verlängert mit Brustpelotte - nur in Verbindung mit Plus Rücken					
		eine Größe	300-1081	<input type="checkbox"/>	452 €
Kopf- Nackenstütze, Seiten-, Höhen- und Tiefenverstellbar mit Bezug - nur in Verbindung mit Plus Rücken					
		eine Größe	300-1065	<input type="checkbox"/>	678 €

Alle Preise zzgl. der gesetzlichen MwSt | Änderungen und Druckfehler vorbehalten
 VIDA Global GmbH | M | 6 U | Telefon
 Es gelten unsere AGB. Weitere Informationen unter www.vidaglobal.de

Krabat Sheriff Rollstuhl

Zubehör

Gelkissen zur Entlastung der Sitzbeinhöcker



Gelkissen Größe 1	400-2182	<input type="checkbox"/>	276 €
Gelkissen Größe 2	400-2146	<input type="checkbox"/>	276 €

Beinführungsgurt, einstellbar



Beinführungsgurt	400-2164	<input type="checkbox"/>	163 €
------------------	----------	--------------------------	-------

Tisch transparten, abnehmbar



Tisch, Größe 1	300-1020	<input type="checkbox"/>	338 €
Tisch, Größe 2	300-3043	<input type="checkbox"/>	452 €

Hemipareselenrad zur Richtungsführung mit einstellbarem Widerstand für Nutzer mit halbseitiger Muskelschwäche



Hemilenrad mit Richtungsführung	400-2200	<input type="checkbox"/>	878 €
---------------------------------	----------	--------------------------	-------

Schiebegriff, höhenverstellbar Aluminium, mit Schnellverschluss



Schiebegriff	400-3027	<input type="checkbox"/>	535 €
--------------	----------	--------------------------	-------

Schmetterlingsweste - nur in Verbindung mit Plus Variante



Größe S	155-N001-L600	<input type="checkbox"/>	202 €
Größe M	155-N001-L601	<input type="checkbox"/>	202 €
Größe L	155-N001-L602	<input type="checkbox"/>	202 €
Größe XL	155-N001-L603	<input type="checkbox"/>	202 €

Alle Preise zzgl. der gesetzlichen MwSt | Änderungen und Druckfehler vorbehalten

VIDA Global GmbH | M... | 6... U... (=) | Telefon

Es gelten unsere AGB. Weitere Informationen unter www.vidaglobal.de