

Bestellung: kundenservice@sunrisemedical.de

Fax: 07253 980 700



Rechnungsanschrift:	Lieferanschrift:	Bestellung <input type="checkbox"/>
		Kostenvoranschlag <input type="checkbox"/>
Kommission:	Besteller:	
	Datum	Unterschrift

Svancare - Balance

HMV Nummer: 33.40.02.0007

Art.-Nr.: 09000770

Toilettenstützgestell

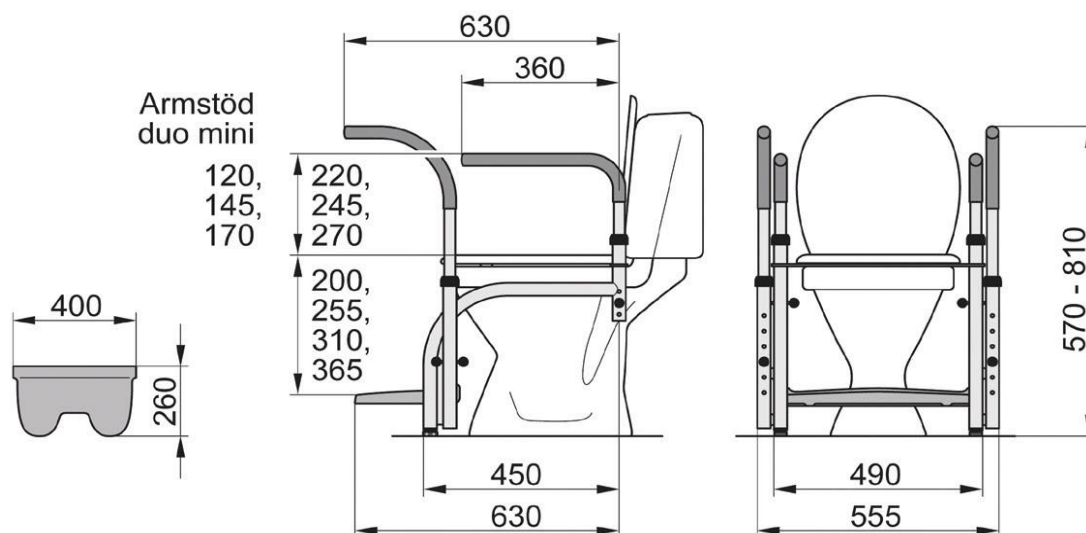
- ✓ Edelstahl pulverbeschichtet
- ✓ Werkzeuglose einstellung
- ✓ Griffe wegschenkbar und abnehmbar
- ✓ Auf vielen Toiletten ohne zusätzliche Bohrungen montierbar



Abbildung enthält Zubehör

Technische Daten:

Alter Nutzer ca.	1 bis 18+
Nutzergewicht	max. 130kg



Alle Preise zzgl. der gesetzlichen MwSt | Änderungen und Druckfehler vorbehalten

Sunrise Medical GmbH | Kahlbachring 2-4 | 69254 Malsch | Telefon 07253 980 700

Es gelten unsere AGB. Weitere Informationen unter www.vidaglobal.de und/oder www.sunrisemedical.de


Bestellung: kundenservice@sunrisemedical.de


Fax: 07253 980 700



Svancare - Balance

Modellvarianten

	Model 3:	10103	<input type="checkbox"/>	1.722 €
	Armlehne Gerade, 425 mm Abstand zwischen den Griffen			
	Fußstange			
	Gestellrahmen			
	Toilettensitz			
	Stützgriffe			

	Model 6:	10106	<input type="checkbox"/>	1.728 €
	Armlehne Gebogen 350mm oder 500mm Abstand zwischen den Griffen			
	Fußstange			
	Gestellrahmen			
	Toilettensitz			
	Stützgriffe			

Zubehör




Fußplatte hochklappbar und höhenverstellbar (max. Belastung 60kg)

		10039	<input type="checkbox"/>	666 €
---	--	-------	--------------------------	-------

Standbeinerhöhung +65mm (Paar)

		10087	<input type="checkbox"/>	96 €
---	--	-------	--------------------------	------

Toilettenverkleinerer

	mit hohen Seiten	10049	<input type="checkbox"/>	196 €
	mittel	10047	<input type="checkbox"/>	155 €
	Komfort Polster oval	74020004	<input type="checkbox"/>	356 €

Alle Preise zzgl. der gesetzlichen MwSt | Änderungen und Druckfehler vorbehalten

Sunrise Medical GmbH | Kahlbachring 2-4 | 69254 Malsch | Telefon 07253 980 700

Es gelten unsere AGB. Weitere Informationen unter www.vidaglobal.de und/oder www.sunrisemedical.de